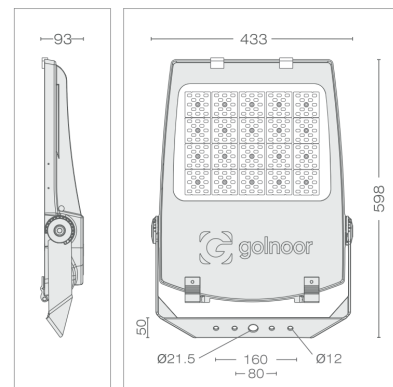


مشخصات الکتریکی			
240W	220W	185W	شاخص
230/50			ولتاژ و فرکانس ورودی نامی (V-AC/Hz)
180-265/50-60			محدوده ولتاژ و فرکانس ورودی (V-AC/Hz)
240	220	185	توان نامی (W)
1.1@230	1@230	0.85@230	جریان ورودی نامی (A@V)
0.95			ضریب توان
36	36	36	ولتاژ کار مدول LED (V-DC)
%10 >			اعوجاج هارمونیک کل سیستم (THD)
Integrated			نوع مدول LED
I			کلاس حفاظت در برابر شوک الکتریکی (V230)

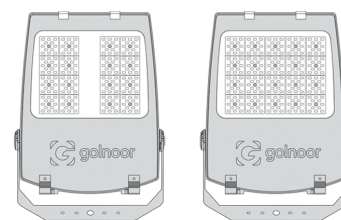


سال گارانتی

مشخصات نوری			
240W	220W	185W	شاخص
SMD LED			منبع نوری
240	240	192	تعداد LED تکی به کار رفته در مدول (PCS)
1.5	1.5	1.5	توان نامی LED تکی (W)
*31400~34500	*28500~31200	*23800~26200	شار نوری (lm)
*131~144	*130~142	*129~149	بهره نوری (lm/W)
3000,4000,5000,6500			دمای رنگ (k)
75			شاخص نمود رنگ
5SDCM			رواداری مختصات رنگ (مقدار اولیه و حین بهره برداری)
9			کد حفظ شار نوری
25,60,90	25,60,90	25,60,90	زاویه تابش (degrees)



مشخصات مکانیکی	
IP66	درجه آب بندی (IP)
IK07	درجه حفاظت در برابر برخورد اجسام سخت (IK)
Diecast Aluminum	جنس بدنه
شیشه سکوریت شده	جنس خارجی ترین جدار نور گذر
رنگ پودری الکترواستاتیک	پوشش بدنه
10.25	وزن (Kg)



185W

220W,240W

مشخصات عمومی	
25	دمای اسمی محیط مرتبط با عملکرد چراغ (°C)
-20~+50	دمای مجاز محیط (°C)
95	بیشینه رطوبت مجاز (%)
100000	طول عمر اسمی (hrs)(L70B10)

کد محصول			
240W	220W	185W	توان (W)
411306	411306	411306	کد

Optical value					
Ariel 4					
CCT	Beam Angle	185W		240W	
		Luminous Flux(lm)	(lm/W)	Luminous Flux(lm)	(lm/W)
4000,5000,6500°K	25°	25,600	138	30,500	139
		24,300	131	29,000	132
3000°K	60°	26,200	142	31,200	142
		25,000	135	29,700	135
4000,5000,6500°K	90°	25,000	135	30,000	136
		23,800	129	28,500	130

