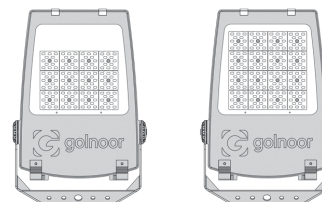
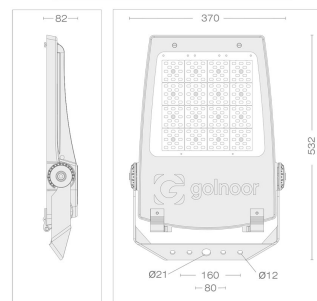


آریل 3



5 سال گارانتی



135W

165W

مشخصات الکتریکی		
165W	135W	شاخص
230/50		ولتاژ و فرکانس ورودی نامی (V-AC/Hz)
180-265/50-60		محدوده ولتاژ و فرکانس ورودی (V-AC/Hz)
165	135	توان نامی (W)
0.76@230	0.62@230	جریان ورودی نامی (A@V)
0.95		ضریب توان
36	36	ولتاژ کار مدول LED (V-DC)
1.5	1.5	توان نامی LED تکی (W)
<10%		اعوجاج هارمونیکی کل سیستم (THD)
Integrated		نوع مدول LED
I		کلاس حفاظت در برابر شوک الکتریکی (V290)

مشخصات نوری		
165W	135W	شاخص
SMD LED		منبع نوری
192	144	تعداد LED تکی به کار رفته در مدول (PCS)
1.5	1.5	توان نامی LED تکی (W)
22200~24300	18000~19800	شار نوری (Lm)
135~147	133~147	بهره نوری (Lm/W)
3000,4000,5000,6500		دمای رنگ (k)
75		شاخص نمود رنگ
5SDCM		رواداری مختصات رنگ (مقدار اولیه و حین بهره برداری)
730/559,740/559,750/559,765/559		کد نورسنجی
9		کد حفظ شار نوری
25,60,90	25,60,90	زاویه تابش (degrees)

مشخصات مکانیکی	
IP66	درجه آب بندی (IP)
IK07	درجه حفاظت در برابر برخورد اجسام سخت (IK)
Diecast Aluminum	جنس بدنه
شیشه سکوریت شده	جنس خارجی ترین جدار نور گذر
رنگ پودری الکترواستاتیک	پوشش بدنه
7.2	وزن (Kg)

مشخصات عمومی	
25	دمای اسمی محیط مرتبط با عملکرد چراغ (°C)
-20 ~ +50	دمای مجاز محیط (°C)
95	بیشینه رطوبت مجاز (%)
100000	طول عمر اسمی (hrs)(L70B10)

کد محصول		
165W	135W	توان (W)
411307	411307	کد

Optical value Ariel 3					
CCT	Beam Angle	135W		165W	
		Luminous Flux(lm)	(lm/W)	Luminous Flux(lm)	(lm/W)
4000,5000,6500°K	25°	19,400	144	23,800	144
		18,400	136	22,600	137
3000°K	60°	19,800	147	24,300	147
		18,800	139	23,000	139
4000,5000,6500°K	90°	19,000	141	23,300	141
		18,000	133	22,200	135

