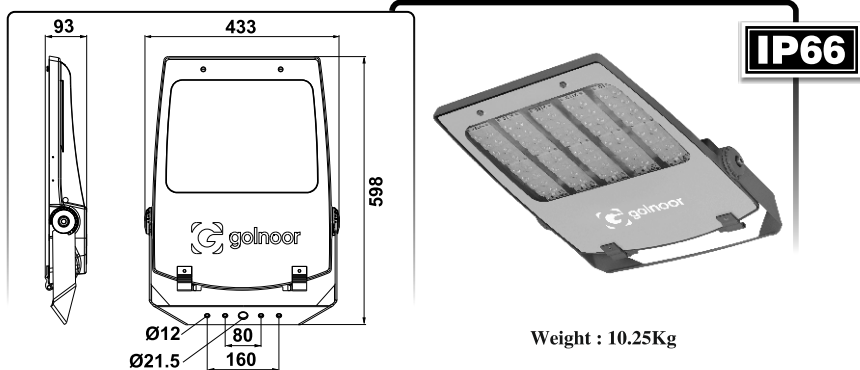


## دستور العمل نصب و بهره برداری چراغ نورافکن LED آریو ۴ Installation and utilization instruction for Ario 4 LED floodlight



### شرایط ضمانت Guaranty conditions

مشتري گرامی : ضمن سپاس فراوان از اعتماد و حسن انتخاب شما، به آگاهی می رساند چراغ های آریو ۴ در صورت استفاده مطابق با شرایط ضمانت نامه، دارای ضمانت تعمیر یا تعویض می باشد.

Dear customer; thank you for your faith, Ario 4 has guaranty (replace & repair) if you are using in suitable conditions that putting up in guaranty policy.

برای مشاهده شرایط و ضوابط ضمانت نامه محصولات به وب سایت گلنور مراجعه فرمایید

You can see guaranty policy in [www.golnoor.com](http://www.golnoor.com)

مشخصات عمومی	General conditions
محدوده دمای کارکرد Ambient temperature range	-20 ~ +35°C
بیشینه رطوبت مجاز محیط نصب Max. ambient humidity	95%
محدوده مجاز ولتاژ ورودی* *Input voltage	180~265V.AC
جریان ورودی نامی Input current	240W 1.100A@230V



\*محدوده مجاز ولتاژ ورودی مطابق با شرایط ذکر شده بر روی چراغ  
Input voltage items according to conditions that explained on the luminaire

کد پستی: ۸۴۶۵۱۹۶۷۱۷

تلفن: ۰۳۱-۳۷۶۰۹۴۱۲-۲۰  
فکس: ۰۳۱-۳۷۶۰۹۴۱۰

کارخانه: اصفهان - شهرک صنعتی اشترجان - خیابان پنجم  
خدمات پس از فروش: ۰۲۱-۸۸۶۷۲۷۲۷

Factory : Isfahan-oshtorjan industries township - street No 5  
Customer service : +98 021-88672727

Tel : +98 31 37609412-20  
Fax : +98 31 37609410

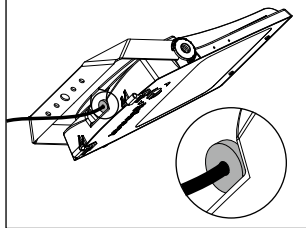
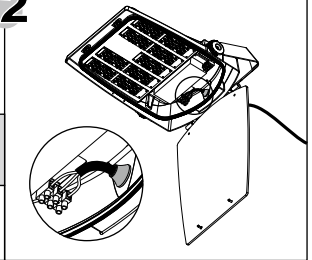
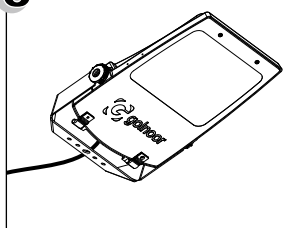
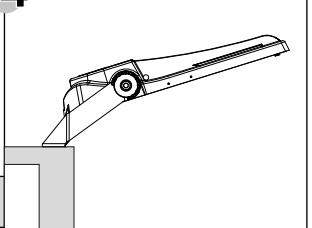
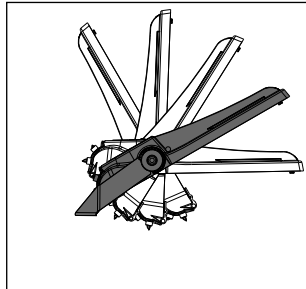
Email : info@golnoor.com

کاربر گرامی، لطفاً قبل از نصب چراغ به موارد زیر توجه فرمایید:  
**Dear customer, please read below items before installation:**

۱. قبل از اتصال چراغ به شبکه برق، از صحت مقدار ولتاژ اطمینان حاصل نمایید.
۲. دقت فرمایید چراغ به هنگام اتصال به شبکه برق، اکیداً به ۲ فاز (۳۸۰ ولت) متصل نگردد.
۳. حتماً پایانه ارت (Earth) چراغ را به شبکه ی زمین حفاظتی متصل نمایید.
۴. صرفاً از کابل های  $3 \times 4 \text{mm}^2$  یا  $3 \times 2.5 \text{mm}^2$  -افشان ارت دار- PVC جهت اتصال به چراغ استفاده گردد.
۵. پس از پایان مراحل نصب، حتماً درب کنترل گیر چراغ را توسط قفل های مربوطه محکم ببندید.

1. Check the electricity network voltage before connect product.
2. Be careful, do not connect the luminaire to 380V(in luminaire with 230V AC input voltage).
3. Connect the earth terminal to protective earthing network.
4. Only use the PVC stranded cable  $3 \times 2.5 \text{mm}^2$  or  $3 \times 4 \text{mm}^2$  to connect the luminaire.
5. After installing completely, be sure to close the control gear door tightly by lever locks.

مراحل نصب  
**Mounting Steps**

<p><b>1</b></p> 	<p>ابتدا کابل را به داخل چراغ هدایت کرده سپس دستک نصب را در محل مورد نظر نصب کنید.</p> <p>Pass cable inside the luminaire and install the installation handle in specific position.</p> <p>با قرار دادن پین های قفل در حالت باز، مشخص شده بر روی شیشه (🔒) درب چراغ را باز کنید و سیم های کابل را به ترمینال مربوطه متصل نمایید.</p> <p>Open the luminaire's door by putting the lock's pins in unlock position (🔒), then connect the cable to terminal.</p>	<p><b>2</b></p> 
<p><b>3</b></p> 	<p>جهت بستن درب چراغ، ابتدا پین ها را در حالت قفل (🔒) قرار داده سپس درب و پین ها را به سمت داخل چراغ فشار داده تا در محل خود محکم قرار گیرد.</p> <p>For closing the door; first put the pin in lock mode position (🔒) and then push door and pins down until to be stable on right place.</p> <p>در پایان چراغ را در زاویه مناسب قرار داده و پیچ های تنظیم کننده دستک را محکم کنید.</p> <p>Finally adjust the luminaire in suitable angle &amp; fasten the installation handle adjustable screws.</p>	<p><b>4</b></p> 
	<p><b>توجه</b></p> <p>- زاویه چرخش چراغ در حالت های مختلف نصب بیش از ۱۸۰ درجه می باشد.</p> <p>- با استفاده از آچار آلن سایز ۸، پیچ آلنی ۱۰ بدنه را محکم و دسته چراغ را ثابت نمایید.</p> <p>- The luminaire handle can be adjusted in appropriate angle.</p> <p>- The M10 screw should be tighten with allen wrench size 8 to fix the handle.</p>	